

## Produktinformationsblatt

# SANIT Endständiger Duschkopf (T-Safe®)

## Beschreibung

Der endständige Duschkopf ist eine Sofortmaßnahme für Nutzer, Bewohner und Betreiber einer verkeimten Trinkwasserinstallation. Durch den Einsatz des Duschkopfes kann der Nutzer ohne Gefahr weiterhin duschen. Der Duschkopf bietet Schutz beim Duschen gegen die Erkrankung an Legionellen über das Einatmen von Aerosolen (Wasserdampf) in einem mit Legionellen befallenen Gebäude bzw. einer befallenen Trinkwasserinstallation. Der Duschkopf ist mit einer austauschbaren Filterkartusche ausgestattet und kann so auch über einen längeren Zeitraum als Schutzmaßnahme genutzt werden. Der Duschkopf ist in weiß und in chrom erhältlich.

## Anwendungsgebiete

- Wohnanlagen,
- Krankenhäuser, Altenheime
- Schulen und Kindergärten,
- Hotels und Veranstaltungszentren,
- öffentliche Einrichtungen,
- Sportstätten und Wellness-Zentren,
- Verwaltungsgebäude,
- Industrie- und Gewerbebetriebe

## Anwendung

Der Duschkopf wird einfach entsprechend der Montageanleitung an den bestehenden Duschschlauch montiert. Die Filterkartusche in dem Duschkopf hat eine Standzeit, nach der Montage, von maximal 3 Monaten oder 5000 Liter Durchfluss. Nach dieser Zeit muss die Filterkartusche ausgetauscht werden. Die Standzeit ist abhängig von der Trinkwasserqualität.

## Technische Daten

Filterkartusche:	Einwegfilterkartusche (austauschbar)
Anschluss:	G 1/2"
Membrantyp:	TDR1
Porengröße:	0,15 µm
Standzeit:	5000 Liter oder max. 3 Monate
max. Betriebsdruck	6 bar
Wassertemperatur	≤ 60°C
max. Wassertemperatur	≤ 5 min bei 70°C (thermische Desinfektion)

mind. Reduktionsstufen(LOG-Stufen):

Staphylococcus aureus:	7
Enterococcus faecalis:	6
Pseudomonas aeruginosa:	7
Legionella pneumophila:	6
Escherichia coli:	6
Mycobacterium terrae:	4
Bacillus sp. (Endospore) :	2
Pseudomonas diminuta:	11

Aus dem Sortiment:



Beispielbild

Aus dem Sortiment:



Wasser-Behandlung

# Produktinformationsblatt

## Bemerkungen:

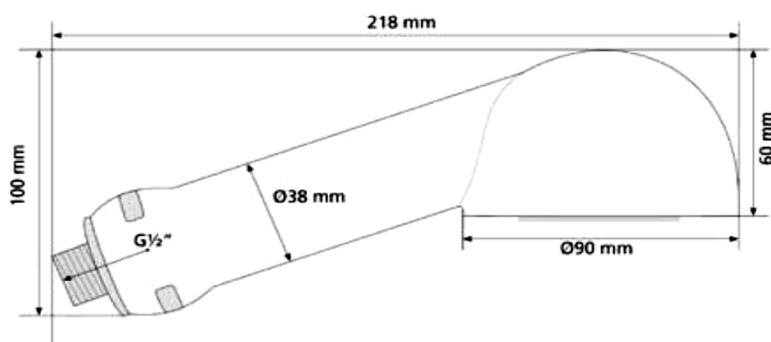
Alle verwendeten Polymere wurden nach BS6920 getestet. Alle Elastomere sind nach WRAS und DIN EN 12873-1 gepüft. Die Membrane ist nach ASTM F838-05\* und von führenden europäischen Hygieninstituten geprüft.



Foto: Endständiger Duschkopf Chrom mit Filterkartusche



Foto: Endständiger Duschkopf Weiß



Maßzeichnung:  
Duschkopf(weiß  
u.chrom)

## Lieferumfang

Im Lieferumfang ist jeweils ein Duschkopfgehäuse und eine Filterkartusche enthalten.

## Lieferformen

Menge/VE	Inhalt	Artikel-Nr.
1/1	1 Stück Weiß	3172
1/1	1 Stück Chrom	3173
Ersatzkartusche		
Menge/VE	Inhalt	Artikel-Nr.
1/1	1 Stück	3200

T-Safe® ein eingetragenes Warenzeichen der Tandrup Water Solutions A/S

